

SYバンド

材質：鉄またはステンレス

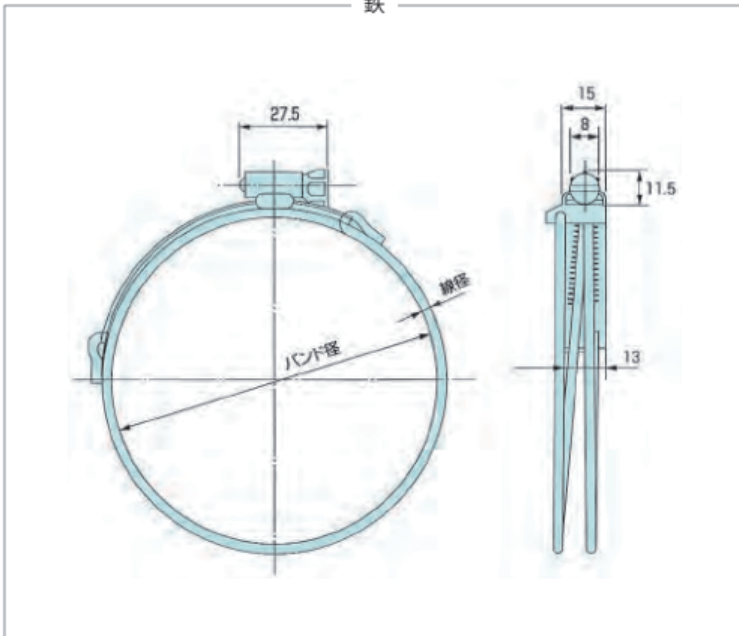
単位：mm

型番	呼称	ホースサイズ	バンド径	線径	適用品種
B-SY-SS-032	32	32	37~31	2.6	ダクトホースφ32、ダクトカフスφ32
B-SY-SS-038	38	38	46~38	2.6	ダクトホースφ38、ダクトカフスφ38
B-SY-SS-050	50	50	61~51	2.6	ダクトホースφ50、ダクトカフスφ50
B-SY-SS-065	65	65	73~63	2.6	ダクトホースφ65、ダクトカフスφ65
B-SY-SS-075	75	75	86~77	2.6	ダクトホースφ75、ダクトカフスφ75
B-SY-SS-090	90	90	100~83	3.0	ダクトホースφ90、ダクトカフスφ90
B-SY-SS-100	100	100	117~90	3.0	ダクトホースφ100、ダクトカフスφ100
B-SY-SS-117	117	117	121~101	3.0	カナアルミ φ117
B-SY-SS-125	125	125	135~119	3.0	ダクトホースφ125、ダクトカフスφ125
B-SY-SS-150	150	150	160~146	3.0	ダクトホースφ150、ダクトカフスφ150
B-SY-SS-165	165	165	170~154	3.0	ダクトホースφ160
B-SY-SS-175	175	175	182~167	3.0	ダクトホースφ175、ダクトカフスφ175
B-SY-SS-200	200	200	217~197	3.0	ダクトホースφ200、ダクトカフスφ200
B-SY-SS-225	225	225	240~220	3.0	ダクトホースφ225
B-SY-SS-250	250	250	266~246	3.0	ダクトホースφ250
B-SY-SS-275	275	275	290~270	3.0	ダクトホースφ275
B-SY-SS-300	300	300	315~298	3.0	ダクトホースφ300
B-SY-SS-350	350	350	367~350	3.0	ダクトホースφ350
B-SY-SS-400	400	400	417~400	3.0	ダクトホースφ400
B-SY-SS-450	450	450	467~450	3.0	ダクトホースφ450
B-SY-SS-500	500	500	520~500	3.0	ダクトホースφ500
B-SY-SS-550	550	550	565~550	3.0	ダクトホースφ550

(注1) ステンレス製はSSの部分がSUSになります。



鉄



ステンレス

