

LEDコーンスティック KLCS-280

このたびは、弊社製品をお買い上げ頂き、誠にありがとうございます。取扱説明書をよくお読みの上、正しく安全にお使いください。また、この取扱説明書は大切に保管してください。

■使用上の注意

- ・電池は+-の方向を正しく入れてください。
- ・使用後は必ず消灯(OFF)してください。
- ・長期間使用しない場合、電池を取り出し保管してください。
- ・新旧、異種の電池を混ぜて使用しないでください。
- ・電池を交換する際は、全ての電池を交換してください。
- ・使い切った電池は必ず取り外してください。
- ・短絡、分解、火中への投下などしないでください。
- ・高温多湿の場所に保管しないでください。
- ・濡れた手で電池の交換をしないでください。
- ・落としたり、ぶつける等強い衝撃を与えないでください。
- ・お手入れの際は、乾いた柔らかい布を使用してください。
- ・充電式電池は使用しないでください。
- ・本製品は防雨型の為、降雨時に横及び逆さ方向にしないでください。水が入る恐れがあります。

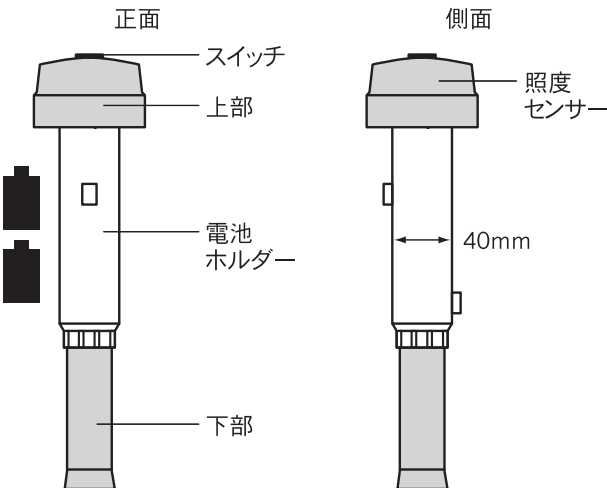
■使用方法

- ①天面にあるスイッチを押すとLEDが点灯します。スイッチを押すごとに【上部ストロボ点滅／下部ストロボ点滅】→【上部ストロボ点滅／下部点灯】→【消灯(OFF)】に切り替わります。
 - ②カットコーンへ挿入する部分の径は40mmです。
- ※夜間自動点滅機能付きの為、周囲が暗くなると点滅し、明るくなると自動的に消灯します。

■電池の交換方法

- ①上部を回し、外します。
- ②+-を間違えないように電池を交換します。
- ③①と逆方向へ最後まで回し、上部を取り付けます。

■各部の名称



■仕様

型番	KLCS-280
LED色	上部：赤×4個、緑×4個 下部：赤×5個
点灯パターン	上部：ストロボ点滅／下部：ストロボ点滅 上部：ストロボ点滅／下部：点灯
使用電池	単一電池×2本(別売)
点灯時間	下部ストロボ点滅：約16日間(夜間のみ発光) 下部点灯：約10日間(夜間のみ発光)
サイズ	約W75×H295×D75mm
保護等級	IP×3(防雨)相当
質量	約180g
その他	夜間自動点滅機能付き

※仕様は予告なく変更になる場合があります。ご了承ください。



LED表示機器・特殊照明・電子機器開発製造

株式会社 **キタムラ産業**
KITAMURA INDUSTRY CO., LTD.

KITEX

本社・関西営業所 〒578-0901 東大阪市加納4丁目16-37 TEL 072(966)2344
北海道営業所 〒007-0805 札幌市東区東五条1丁目3-1 TEL 011(789)7655
東北営業所 〒983-0013 仙台市宮城野区中野字神崎1-44 TEL 022(253)6337
関東営業所 〒332-0002 川口市弥平4丁目4-7 TEL 048(222)0720
西関東営業所 〒243-0422 海老名市中新田2丁目17-43 TEL 046(204)4678
中部営業所 〒459-8011 名古屋市緑区定納山1丁目303 TEL 052(625)1300
中部営業所 〒729-0114 福山市柳津町4丁目6-31 TEL 084(930)6700
九州営業所 〒813-0062 福岡市東区松島5丁目4-25 TEL 092(612)3388